

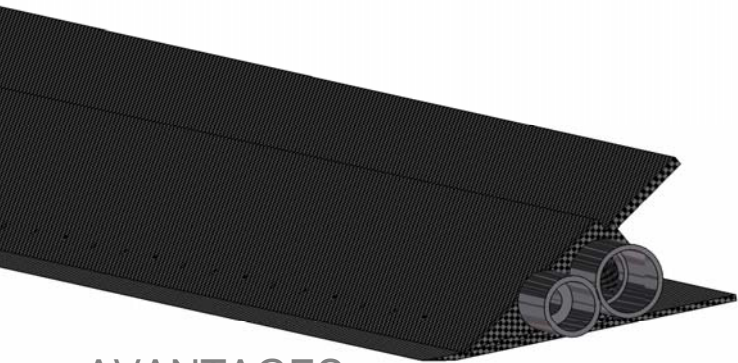
The background of the slide is a technical drawing of a tail blade assembly, rendered in a light blue and purple color scheme. The drawing shows various components, including a large circular hub, a central shaft, and several blades extending from the hub. Dimension lines and numerical values are visible throughout the drawing. A dimension of '250' is shown near the top left, and '1000' is shown near the bottom right. The drawing is overlaid on a white background with a blue gradient on the left side.

TailBlade

La solution pour un embarquement sans corde

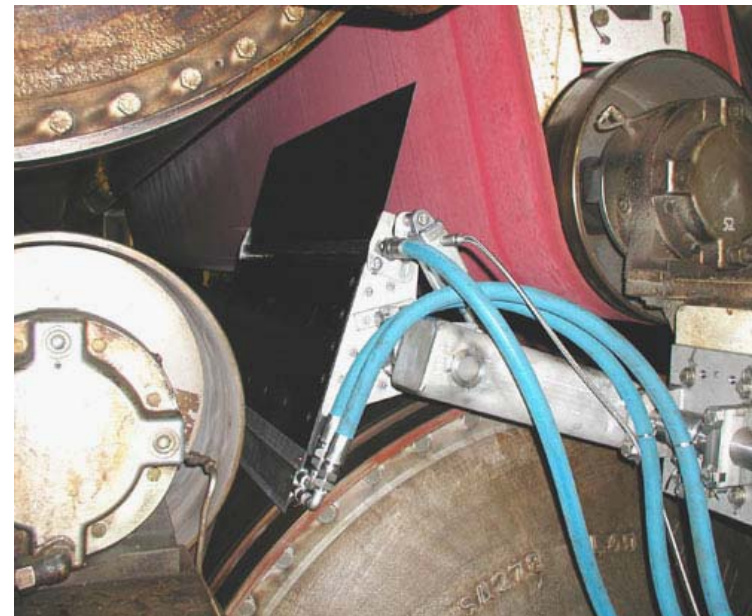
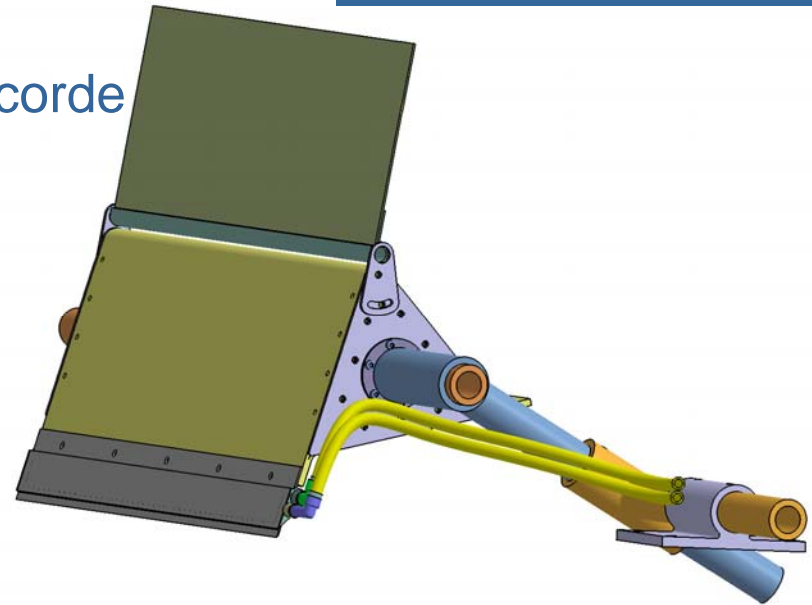
La solution pour un embarquement sans corde

L'embarquement sans corde de Runtech Systems utilise la technologie de l'Air Blade – nous l'avons appelé TAILBLADE.



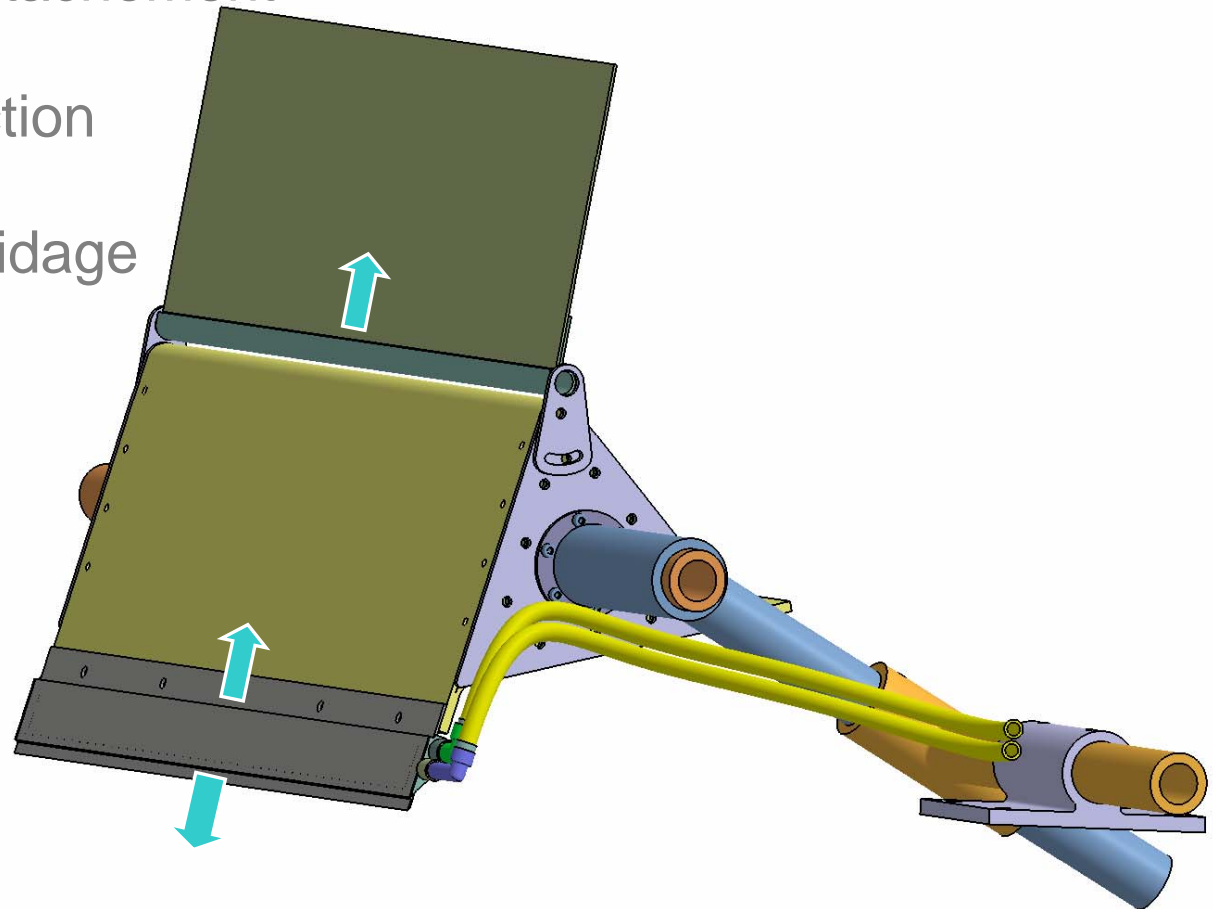
AVANTAGES:

- Construction légère en matière composite
- Détachement efficace sur la surface du cylindre
- Consommation minimale d'air comprimé
- Maintient la pointe en ST
- Dans certains cas, le TailBlade s'adapte directement au système sans corde existant



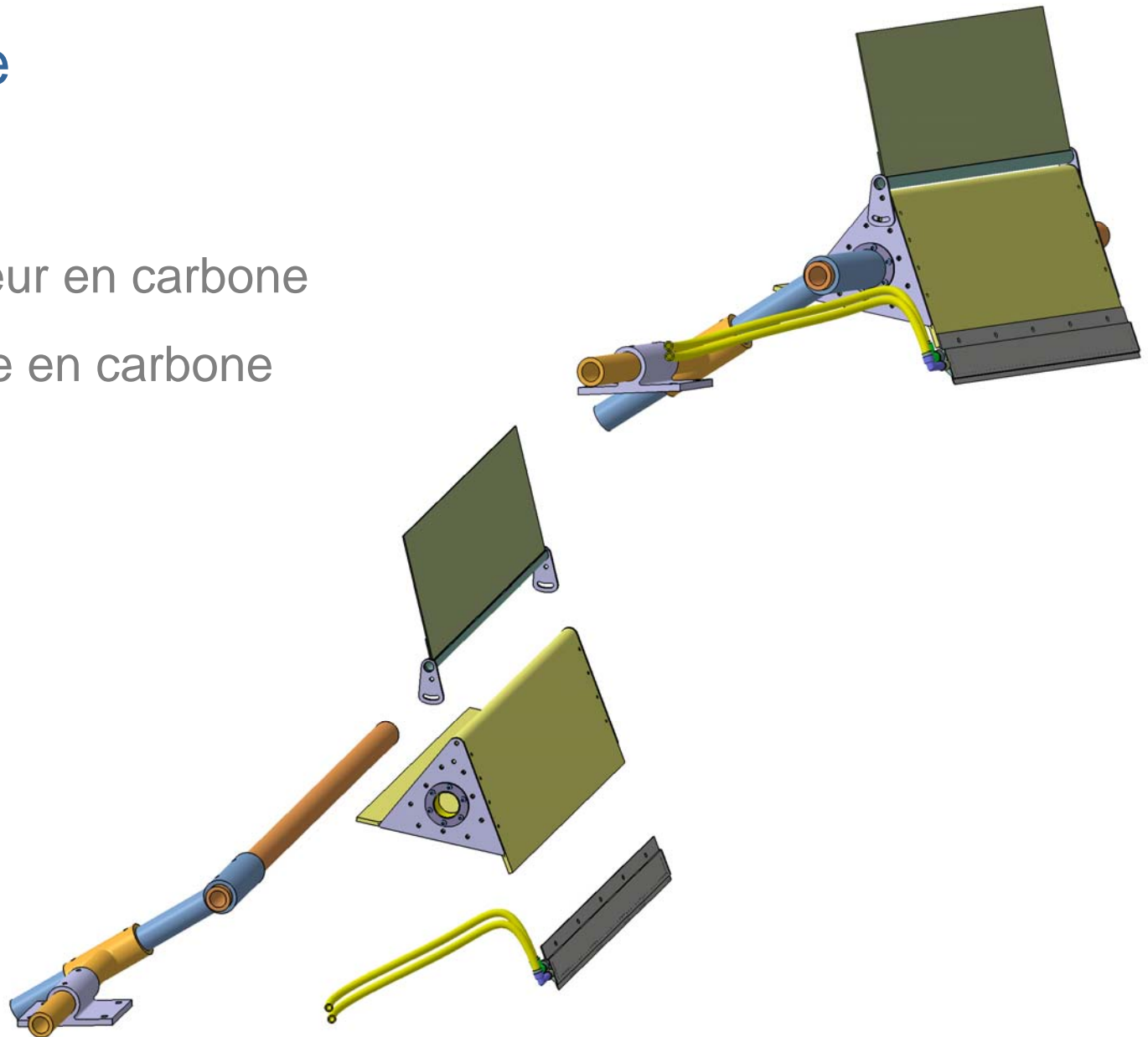
Technologie brevetée de l'Air Blade

1. Soufflage de détachement
2. Soufflage d'éjection
3. Soufflage de guidage

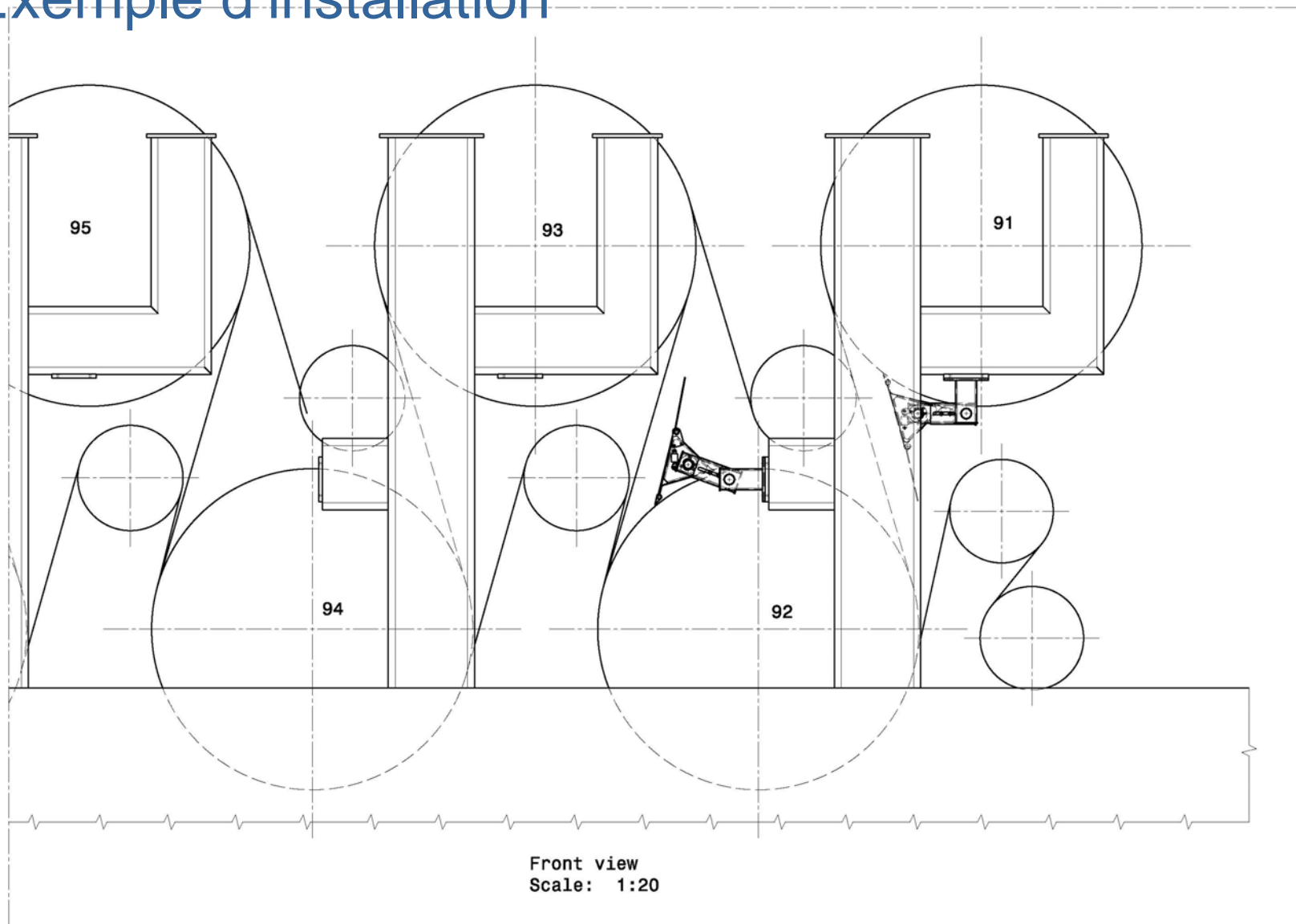


Assemblage

1. TailBlade
2. Poutre docteur en carbone
3. Plaque guide en carbone
4. Supports



Exemple d'installation





Merci pour votre attention!

Si vous avez besoin d'informations complémentaires, n'hésitez pas à nous contacter:

RUNTECH SYSTEMS LTD Kastarintie 25

FIN-35990 KOLHO, Finland

Tel: +358 3 471 1000

Fax: +358 3 471 1099

Email: Runtech@Runtech.fi

Internet: www.runtech.fi