



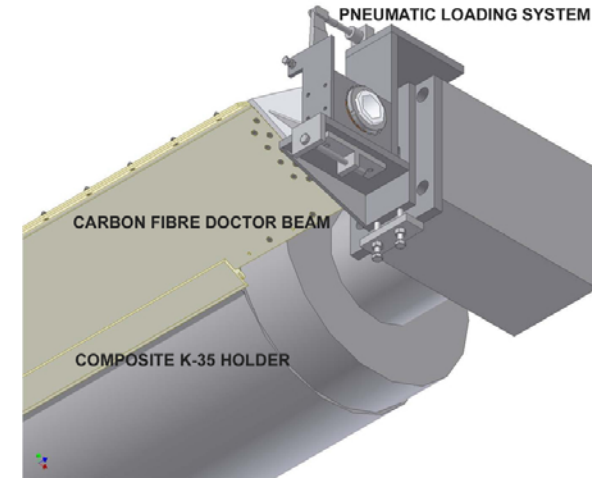
PORTE-LAME EN COMPOSITE

La solution de doctrage pour les positions délicates

Solution de doctorage pour les positions les plus délicates

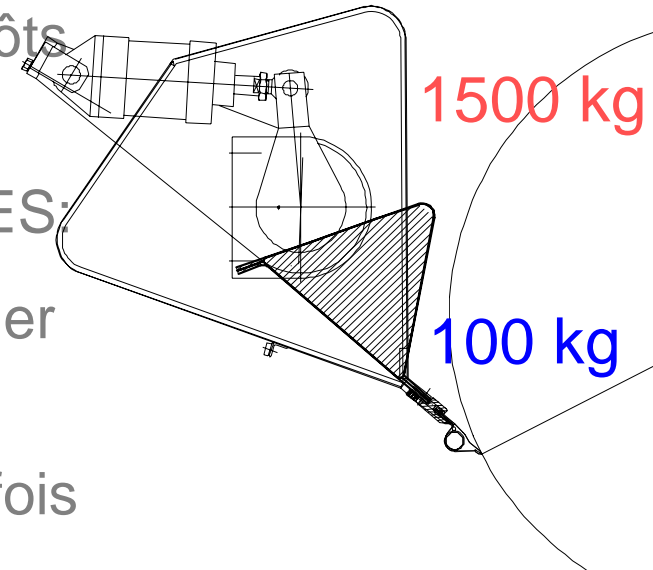
POURQUOI UNE CONSTRUCTION EN COMPOSITE

- Léger, solide et rigide
- Bonne résistance chimique
- Pas de corrosion
- Pas d'expansion thermique
- Surface semblable à du verre – pas de dépôts d'encrassement



Ex : PORTE-LAME POUR MÀP DE 10 METRES:

- L'espace nécessaire pour un docteur en acier est beaucoup plus grand
- Le poids d'un docteur en composite est 10 fois moins important



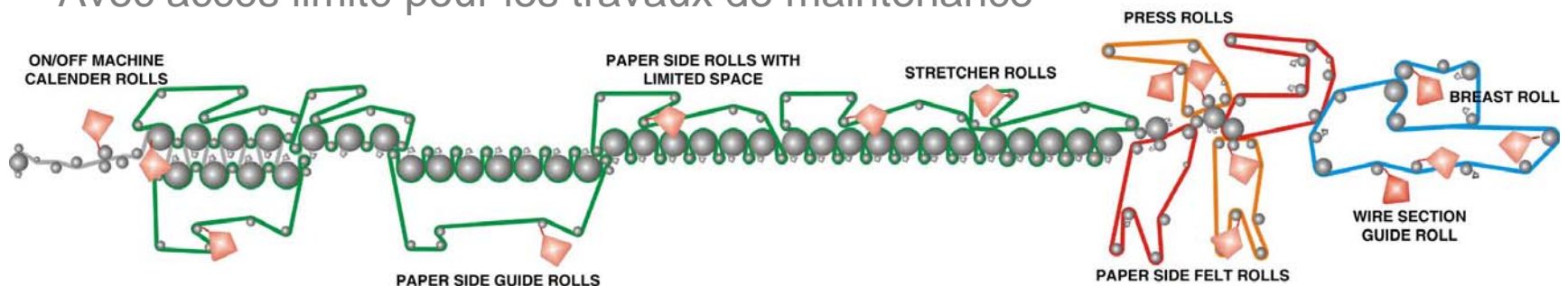
Solution de doctorage pour les positions les plus importantes

POSITIONS CLASSIQUES:

- Rouleaux guide en partie formation
- Rouleaux de tête
- Rouleaux guide de feutre
- Rouleaux guide et tendeurs en partie sécherie

OU POSITIONS :

- Avec problèmes de vibration
- À espace limité
- Avec variations de température
- Avec accès limité pour les travaux de maintenance



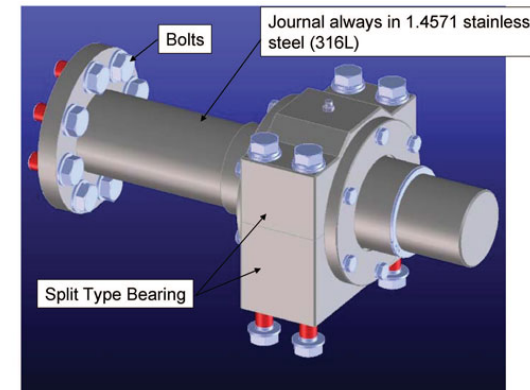
AVANTAGES

- Besoin de moins d'espace
- Profils de docteurs ajustables
- Pas de vibrations
- Excellent résultat de doctorage jusqu'à 12 m
- Maintenance facilitée
- Manipulation facilitée
- Excellente durée de vie des roulements
- Pas de corrosion
- Pas d'expansion thermique



CHAMP DE LIVRAISON

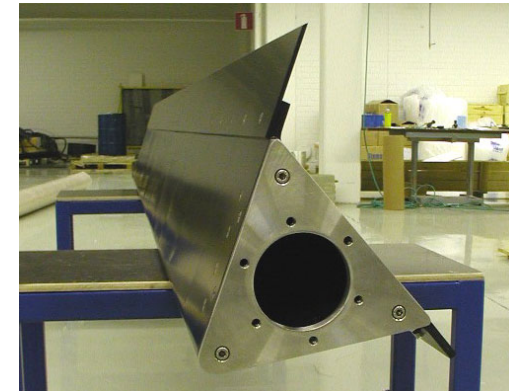
- Porte-lame totalement en fibre de carbone
- Supports de lame en composite
- Plaques latérales et arbres en AISI 316L
- Habitacle des roulements et supports en acier inoxydable
- (Cylindre de chargement/déchargement en AISI 316L)
- (Oscillation)



REFERENCES

- UPM-Kymmene, Jämsänkoski PM5
Optiload Supercalender - #53 – 2pcs
- STORA ENSO, Kaukopää KA2
Press Suction Roll
- UPM-Kymmene, Jämsänkoski PM5
Supercalender - #51 – 1 pcs
- UPM-Kymmene, Jämsänkoski PM5
Supercalender - #52 – 1 pcs
- Portucel PM1
Pope Reel – 1 pcs
- UPM-Kymmene, Kaukas PM1
Supercalender - #2 – 1 pcs

- Portucel Setubal mill
Press section grooved roll – 1 pcs
- Weyerhaeuser New Bern
1st press grooved roll – 1 pcs



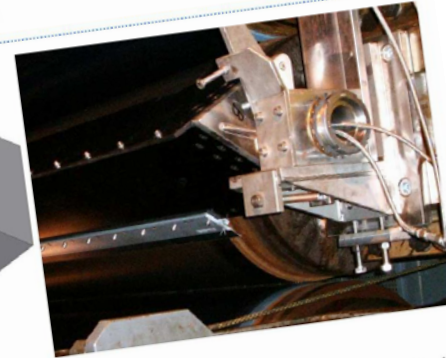
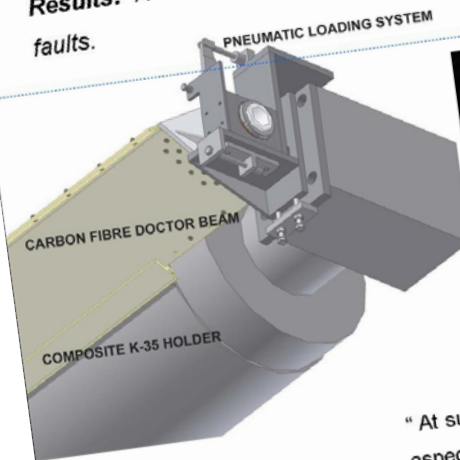
UPM-Kymmene, Jämsänkoski PM5 COMPOSITE DOCTOR BEAM FOR SUPERCALENDER

Start-up 27th of December 2004:

UPM-Kymmene Jämsänkoski PM5, Offline calendered SC-paper, SC53 is 9,7 m wide Optiload Supercalender. Normal running speed 700—900 m/min (design speed 1200 m/min).

Delivery: RS Composite Doctor Beam with Composite K-35 doctor holder and pneumatic loading cylinders for steel roll.

Results: Roll stays clean all the time. Less roll changes. Less paper faults.



“ At supercalenders space is very limited, so in that aspect this composite doctor beam developed together with Runtech seems to be “fitting” solution.”
- Production Unit Director Mikko Vuori

STATE-OF-ART composite manufacturing technology guarantees STATE-OF-ART doctoring results

If you need more information please contact:
Jussi.Lahtinen@Runtech.fi (+358 400 790 950)
Internet: www.runtech.fi

